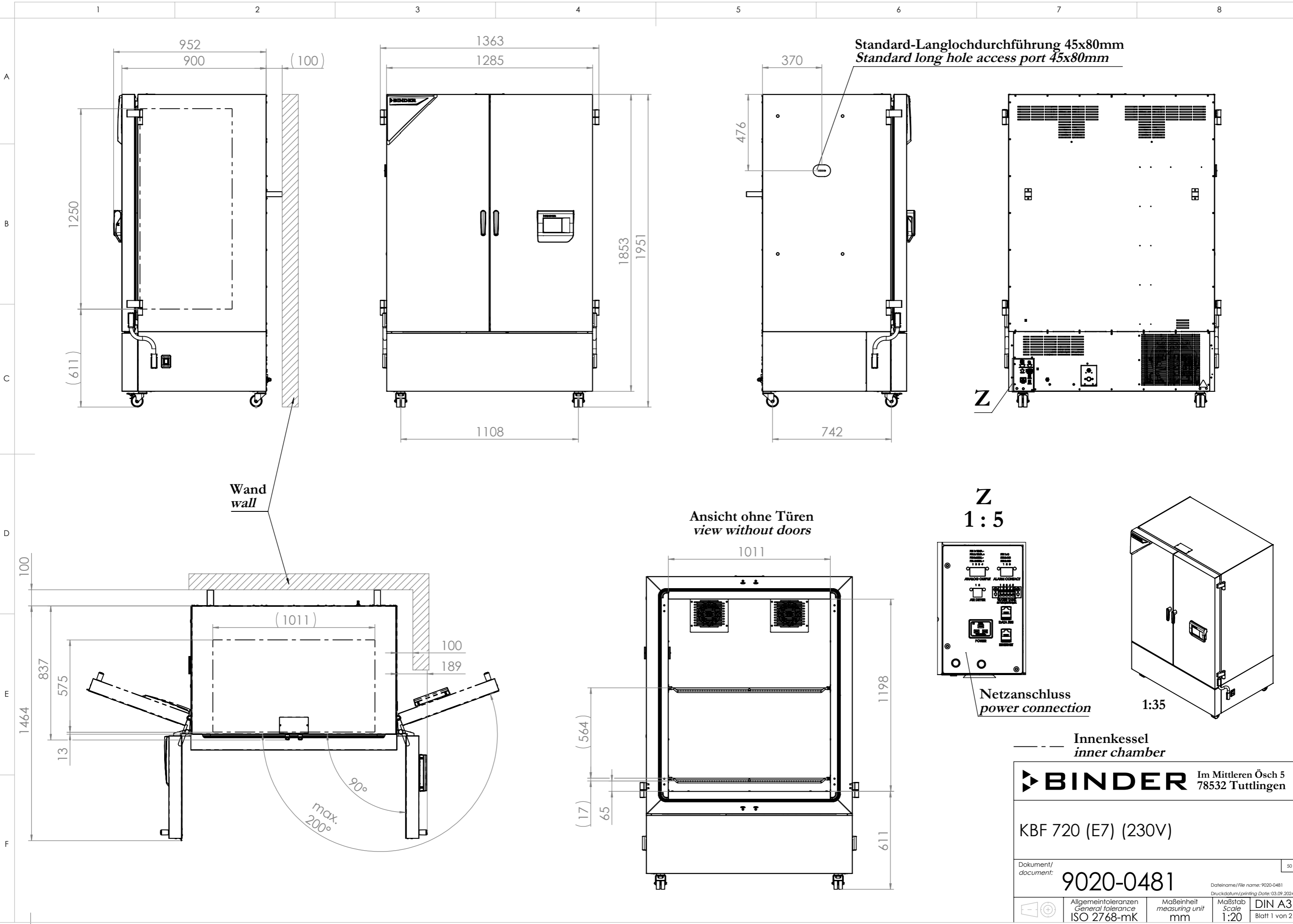


© Binder GmbH 2017 Diese Zeichnung ist urheberrechtlich geschützt. Alle Rechte vorbehalten.



Standard-Langlochdurchführung 45x80mm
Standard long hole access port 45x80mm

Wand
wall

Ansicht ohne Türen
view without doors

Z
1:5

Netzanschluss
power connection

1:35

Innenkessel
inner chamber

BINDER Im Mittleren Ösch 5
78532 Tuttlingen

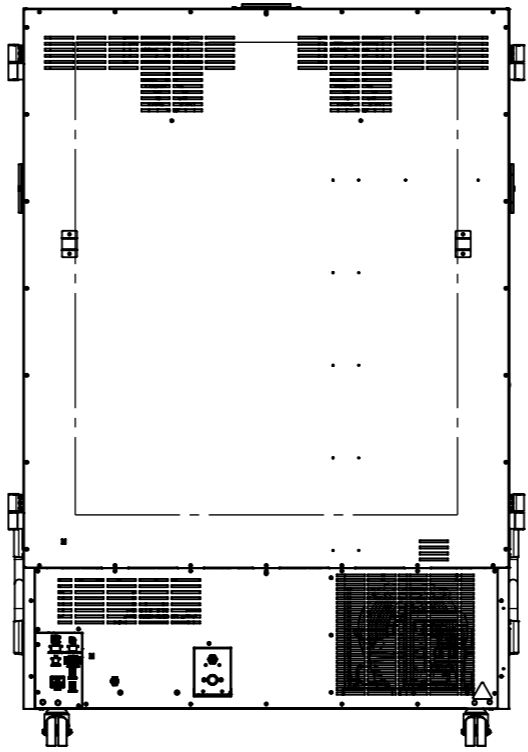
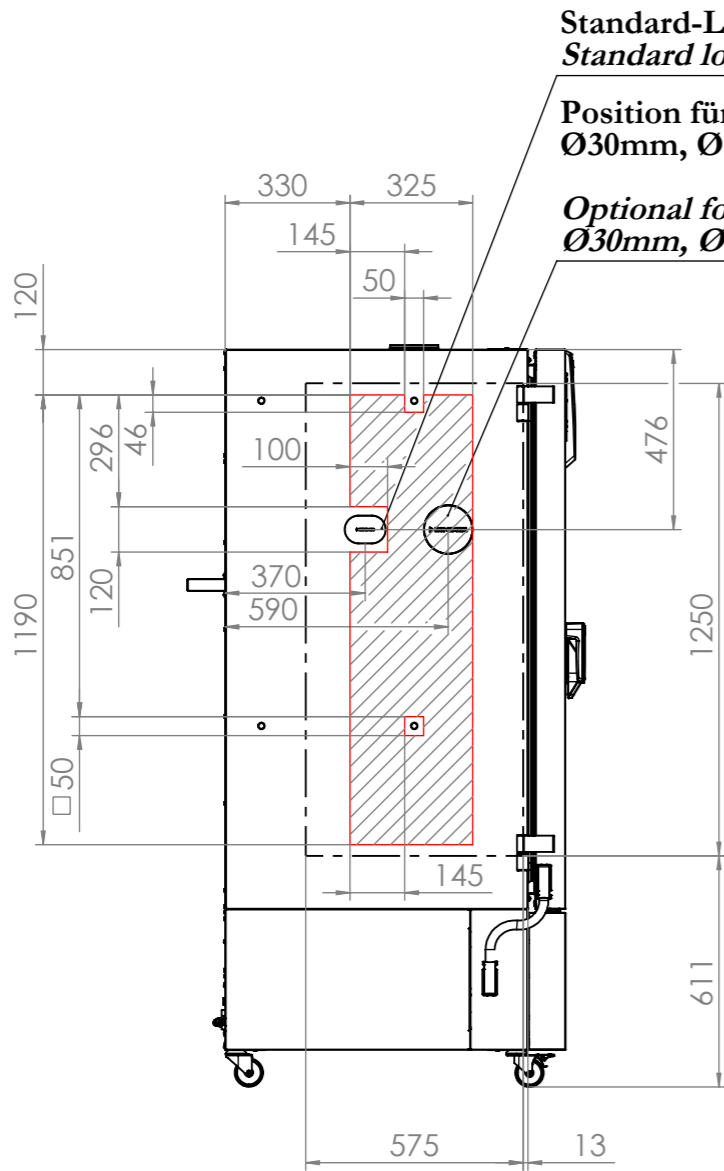
KBF 720 (E7) (230V)

Dokument/
document: **9020-0481**

Dateiname/File name: 9020-0481
Druckdatum/printing Date: 03.09.2024

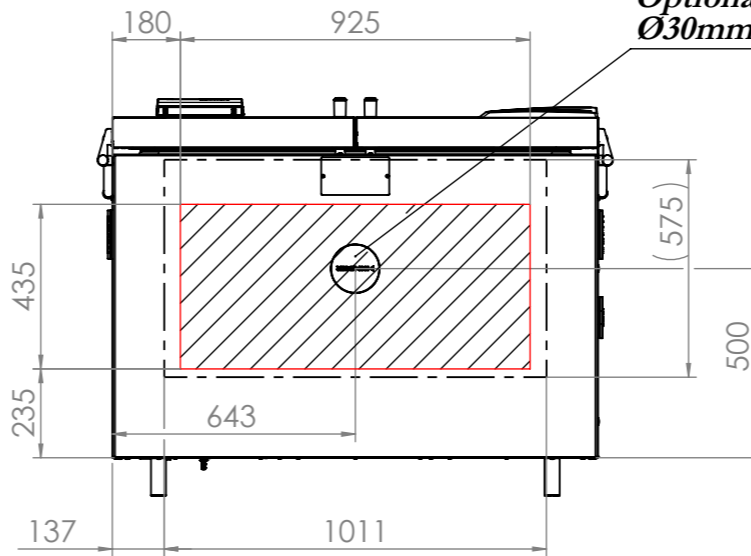
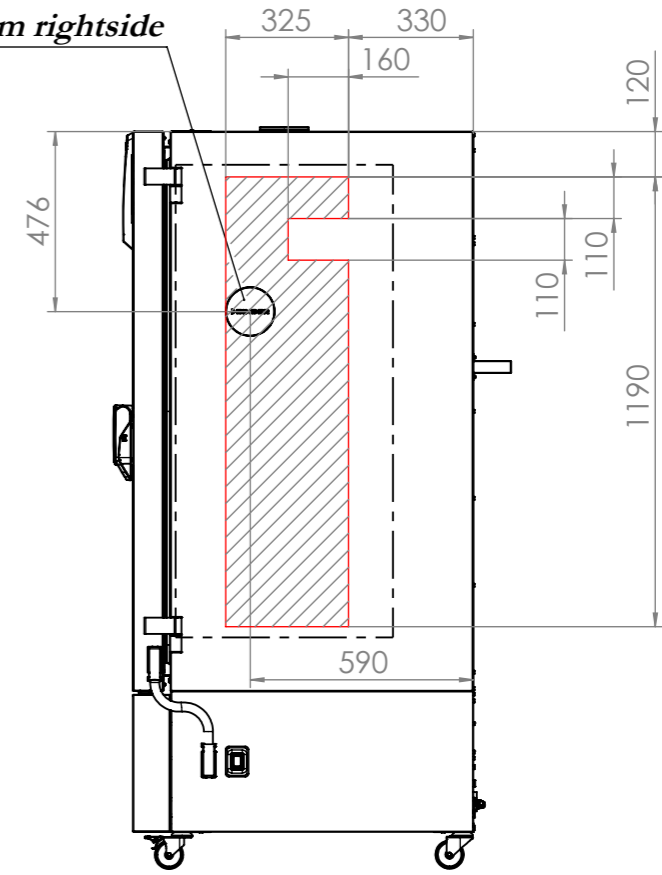
Allgemeintoleranzen General tolerance ISO 2768-mK	Maßeinheit measuring unit mm	Maßstab Scale 1:20	DIN A3 Blatt 1 von 2
---	------------------------------------	--------------------------	-------------------------

A
B
C
D
E
F



Position für Option Durchführung,
Ø30mm, Ø50mm, Ø100mm rechts

Optional for access port,
Ø30mm, Ø50mm, Ø100mm rightside



Position für Option Durchführung,
Ø30mm, Ø50mm, Ø100mm oben

Optional for access port,
Ø30mm, Ø50mm, Ø100mm top

--- Innenkessel
inner chamber

▨ mögliche Position für Durchführungen,
Ausführung durch BINDER INDIVIDUAL
potential position for access ports
via BINDER INDIVIDUAL

Für die Option „Verstärkter Kessel“ gelten eingeschränkte Durchführungsbereiche;
gewünschte Durchführungspositionen sind mit BINDER INDIVIDUAL abzustimmen
Restricted potential position for access ports apply for the "reinforced chamber" option;
desired access port positions must be arranged with BINDER INDIVIDUAL

BINDER Im Mittleren Ösch 5
78532 Tuttlingen

KBF 720 (E7) (230V)

Dokument/
document: 9120-0481

Dateiname/File name: 9020-0481

Druckdatum/printing Date: 03.09.2024

Allgemeintoleranzen General tolerance ISO 2768-mK	Maßeinheit measuring unit mm	Maßstab Scale 1:20	DIN A3
			Blatt 2 von 2